

13 組合せ 日程及び審判割り当て

☆9/8 (土) 会場：黒石市運動公園運動広場

組み合わせ

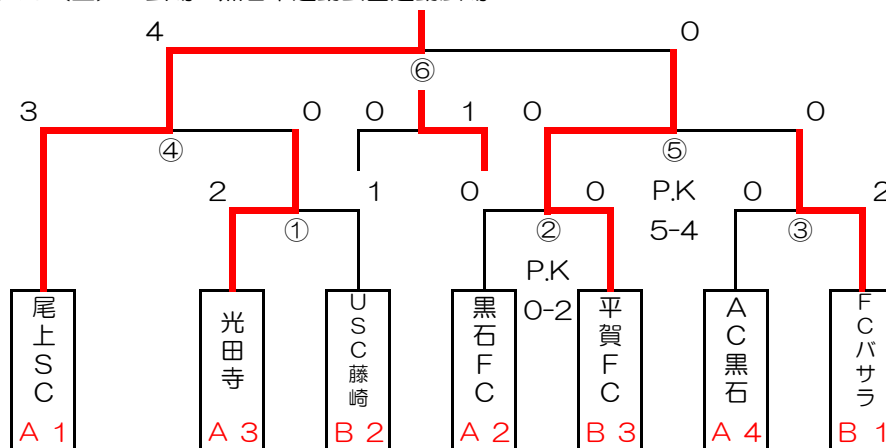
Aブロック	A 黒石FC	B AC黒石	C 尾上SC	D 光田寺	勝	分	負	得	失	差	勝点	順位
A	黒石FC	△ 0 - 0	○ 3 - 2	△ 1 - 1	1	2	0	4	3	1	5	2
B	△ 0 - 0	黒石FC	● 0 - 8	● 0 - 1	0	1	2	0	9	-9	1	4
C	● 2 - 3	○ 8 - 0	尾上SC	○ 2 - 1	2	0	1	12	4	8	6	1
D	△ 1 - 1	○ 1 - 0	● 1 - 2	光田寺	1	1	1	3	3	0	4	3

Bブロック	E 平賀FC	F FCバサラ	G USC藤崎	勝	分	負	得	失	差	勝点	順位
E	平賀FC	● 0 - 3	● 1 - 2	0	0	2	1	5	-4	0	3
F	○ 3 - 0	FCバサラ	△ 2 - 2	1	1	0	5	2	3	4	1
G	○ 2 - 1	△ 2 - 2	USC藤崎	1	1	0	4	3	1	4	2

予選リーグ

	9月8日	対戦相手	主審	予備審
①	9:00	A 黒石FC 0 - 0 AC黒石 B	G USC藤崎	E 平賀FC
②	9:50	C 尾上SC 2 - 1 光田寺 D	A 黒石FC	B AC黒石
③	10:40	E 平賀FC 0 - 3 FCバサラ F	G USC藤崎	C 尾上SC
④	11:30	A 黒石FC 3 - 2 尾上SC C	B AC黒石	D 光田寺
⑤	12:20	B AC黒石 0 - 1 光田寺 D	F FCバサラ	G USC藤崎
⑥	13:10	E 平賀FC 1 - 2 USC藤崎 G	C 尾上SC	F FCバサラ
⑦	14:00	A 黒石FC 1 - 1 光田寺 D	F FCバサラ	B AC黒石
⑧	14:50	B AC黒石 0 - 8 尾上SC C	E 平賀FC	A 黒石FC
⑨	15:40	F FCバサラ 2 - 2 USC藤崎 G	D 光田寺	E 平賀FC

☆9/15 (土) 会場：黒石市運動公園運動広場



決勝トーナメント

	9月15日	対戦相手	主審	予備審		
①	9:00	A3 光田寺 2 - 1 B2 USC藤崎	A4 AC黒石	A1 尾上SC		
②	9:50	A2 黒石FC 0 - 0 B3 平賀FC P.K 0 - 2	①の敗者 USC藤崎	①の勝者 光田寺		
③	10:40	A4 AC黒石 0 - 2 B1 FCバサラ	②の敗者 黒石FC	②の勝者 平賀FC		
		対戦相手	主審	R1	R2	4 t h
④	11:30	①の勝者 光田寺 0 - 3 A1 尾上SC	③の敗者 AC黒石	①の敗者 USC藤崎	②の敗者 黒石FC	B1 FCバサラ
⑤	12:20	②の勝者 平賀FC 0 - 0 ③の勝者 FCバサラ P.K 5 - 4	④の勝者 尾上SC	③の敗者 AC黒石	①の敗者 USC藤崎	④の敗者 光田寺
⑥	13:30	④の敗者 光田寺 0 - 0 ⑤の敗者 FCバサラ EX. 0 - 1	阿保	山口	成田	平山
⑦	14:20	④の勝者 尾上SC 4 - 0 ⑤の勝者 平賀FC	佐藤	唐牛	阿保	伊藤

優勝 尾上SC 準優勝 平賀FC
第三位 FCバサラ 第四位 光田寺