

第50回青森県少年サッカー大会 南黒地区予選

☆5/6(日) 会場:平賀多目的広場

組み合わせ

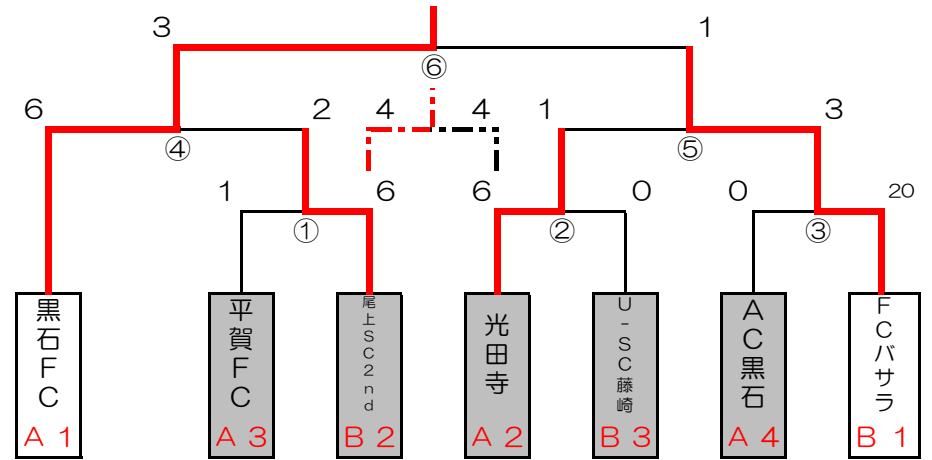
ブロック	A	B	C	D	勝	分	負	得	失	差	勝点	順位
A	AC黒石	光田寺	黒石FC	平賀FC	0	0	3	0	31	-31	0	4
B	光田寺		黒石FC	平賀FC	2	0	1	24	5	19	6	2
C	黒石FC			平賀FC	3	0	0	29	1	28	9	1
D	平賀FC				1	0	2	9	25	-16	3	3

ブロック	E	F	G	勝	分	負	得	失	差	勝点	順位
E	尾上SC2nd	FCバサラ	U-SC藤崎	1	0	1	3	6	-3	3	2
F	FCバサラ		U-SC藤崎	2	0	0	12	3	9	6	1
G	U-SC藤崎			0	0	2	4	10	-6	0	3

予選リーグ

	5月6日	対戦相手	主審	予備審
①	9:00	A AC黒石 0 - 12 光田寺 B	G U-SC藤崎	E 尾上SC2nd
②	9:50	C 黒石FC 14 - 0 平賀FC D	A AC黒石	B 光田寺
③	10:40	E 尾上SC2nd 0 - 5 FCバサラ F	G U-SC藤崎	C 黒石FC
④	11:30	A AC黒石 0 - 11 黒石FC C	B 光田寺	D 平賀FC
⑤	12:20	B 光田寺 11 - 1 平賀FC D	F FCバサラ	G U-SC藤崎
⑥	13:10	E 尾上SC2nd 3 - 1 U-SC藤崎 G	C 黒石FC	F FCバサラ
⑦	14:00	A AC黒石 0 - 8 平賀FC D	F FCバサラ	B 光田寺
⑧	14:50	B 光田寺 1 - 4 黒石FC C	E 尾上SC2nd	A AC黒石
⑨	15:40	F FCバサラ 7 - 3 U-SC藤崎 G	D 平賀FC	E 尾上SC2nd

☆5/12(日) 会場:平賀陸上競技場



決勝トーナメント

	5月12日	対戦相手	主審	予備審		
①	9:00	A3 平賀FC 1 - 6 B2 尾上SC2nd	A4 AC黒石	A1 黒石FC		
②	9:50	A2 光田寺 6 - 0 B3 U-SC藤崎	①の敗者 平賀FC	①の勝者 尾上SC2nd		
③	10:40	A4 AC黒石 0 - 20 B1 FCバサラ	②の敗者 U-SC藤崎	②の勝者 光田寺		
		対戦相手	主審	R1	R2	4th
④	11:30	①の勝者 尾上SC2nd 2 - 6 A1 黒石FC	③の敗者 AC黒石	①の敗者 平賀FC	②の敗者 U-SC藤崎	B1 FCバサラ
⑤	12:20	②の勝者 光田寺 1 - 3 ③の勝者 FCバサラ	④の勝者 黒石FC	③の敗者 AC黒石	①の敗者 平賀FC	④の敗者 尾上SC2nd
⑥	13:30	④の敗者 尾上SC2nd 4 - 4 ⑤の敗者 光田寺				
				2 PK 1		
⑦	14:20	④の勝者 黒石FC 1 - 1 ⑤の勝者 FCバサラ				
				2 EX 0		

優勝 黒石FC  
第三位 尾上SC2nd

準優勝 FCバサラ  
第四位 光田寺