

カテゴリー 1 大会1日目 (6月24日)

予選Aブロック	リベロ1st	AC弘前	テルツォ	光田寺	勝	負	分	勝ち点	得点	失点	得失点	順位
リベロ1st		○ 2 - 0	○ 5 - 1	× 0 - 2	2	1	0	6	7	3	4	2
AC弘前	× 0 - 2		○ 5 - 3	× 3 - 9	1	2	0	3	8	14	-6	3
テルツォ	× 1 - 5	× 3 - 5		× 2 - 4	0	3	0	0	6	14	-8	4
光田寺	○ 2 - 0	○ 9 - 3	○ 4 - 2		3	0	0	9	15	5	10	1

予選Bブロック	ヴィパール1st	チャンプ	リベロ2nd	尾上SC	勝	負	分	勝ち点	得点	失点	得失点	順位
ヴィパール1st		○ 5 - 0	○ 6 - 0	× 0 - 3	2	1	0	6	11	3	8	2
チャンプ	× 0 - 5		× 0 - 9	× 0 - 9	0	3	0	0	0	23	-23	4
リベロ2nd	× 0 - 6	○ 9 - 0		× 0 - 2	1	2	0	3	9	8	1	3
尾上SC	○ 3 - 0	○ 9 - 0	○ 2 - 0		3	0	0	9	14	0	14	1

予選Cブロック	黒石FC	バスティオーネ	U-SC藤崎	致遠	勝	負	分	勝ち点	得点	失点	得失点	順位
黒石FC		○ 8 - 1	○ 14 - 0	○ 8 - 1	3	0	0	9	30	2	28	1
バスティオーネ	× 1 - 8		× 0 - 2	× 1 - 5	0	3	0	0	2	15	-13	4
U-SC藤崎	× 0 - 14	○ 2 - 0		× 1 - 5	1	2	0	3	3	19	-16	3
致遠	× 1 - 8	○ 5 - 1	○ 5 - 1		2	1	0	6	11	10	1	2

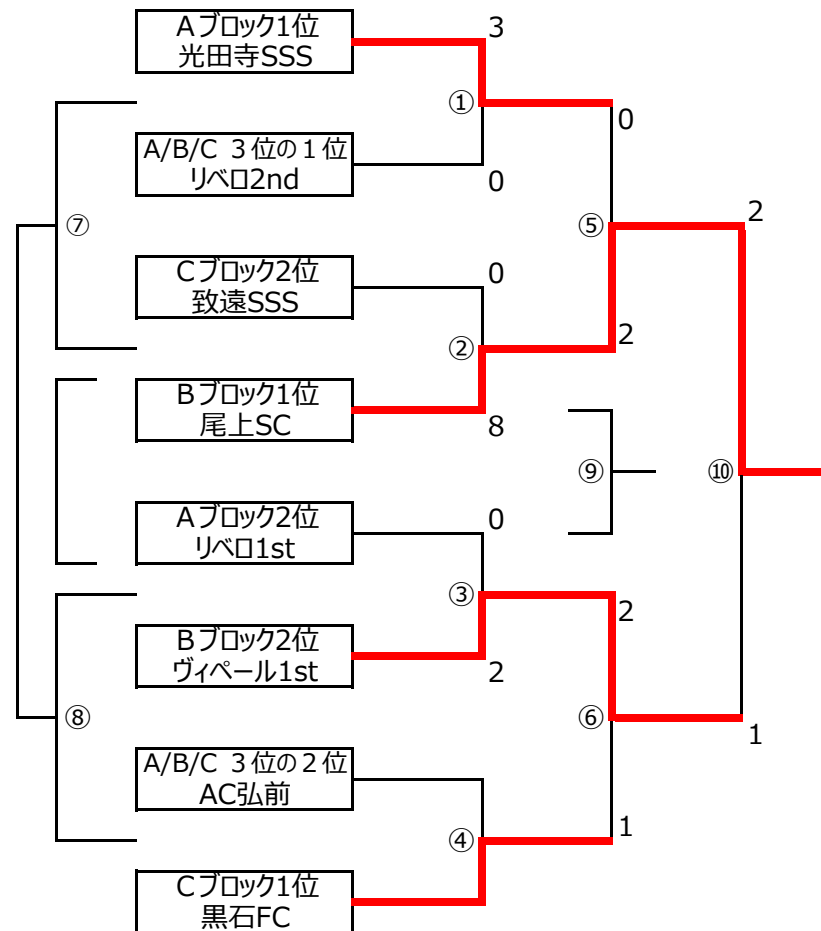
※決勝トーナメント進出チーム決定方法

各ブロック上位2チームは決勝トーナメント進出

各ブロックの3位3チームのうち、成績上位の2チームが決勝トーナメントへ進出

順位決定の優先順位は①勝ち点、②得失点差、③総得点、④抽選の順とする

カテゴリー 1 大会2日目 (6月25日)



フレンドリーリーグ	Aブロック4位 テルツォ	Bブロック4位 チャンプ	Cブロック4位 バスティオーネ	WC 3位 U-SC藤崎
Aブロック4位 テルツォ		× 1 - 5	-	-
Bブロック4位 チャンプ	○ 5 - 1		-	-
Cブロック4位 バスティオーネ	-	-		-
WC 3位 U-SC藤崎	-	-	-	