

U-9の部 大会1日目 (6月24日)

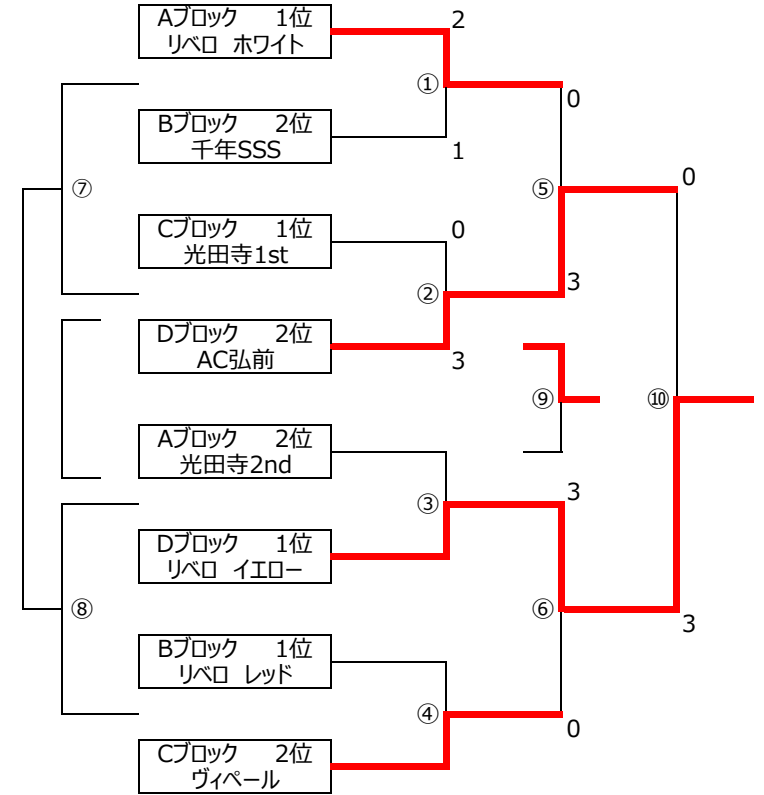
予選Aブロック	リベロ ホワイト	平賀FC	テルツォ	光田寺2nd	勝	負	分	勝ち点	得点	失点	得失点	順位
リベロ ホワイト	-	○ 10 - 0	○ 15 - 0	○ 7 - 2	3	0	0	9	32	2	30	1
平賀FC	× 0 - 10	-	○ 11 - 0	× 0 - 5	1	2	0	3	11	15	-4	3
テルツォ	× 0 - 15	× 0 - 11	-	× 0 - 13	0	3	0	0	0	39	-39	4
光田寺2nd	× 2 - 7	○ 5 - 0	○ 13 - 0	-	2	1	0	6	20	7	13	2

予選Bブロック	リベロ レッド	黒石FC1st	千年	致遠	勝	負	分	勝ち点	得点	失点	得失点	順位
リベロ レッド	-	○ 6 - 2	△ 2 - 2	○ 5 - 0	2	0	1	7	13	4	9	1
黒石FC1st	× 2 - 6	-	× 2 - 3	△ 0 - 0	0	2	1	1	4	9	-5	3
千年	△ 2 - 2	○ 3 - 2	-	○ 2 - 0	2	0	1	7	7	4	3	2
致遠	× 0 - 5	△ 0 - 0	× 0 - 2	-	0	2	1	1	0	7	-7	4

予選Cブロック	リベロ ブルー	光田寺1st	ヴァーパル	チャンプ	勝	負	分	勝ち点	得点	失点	得失点	順位
リベロ ブルー	-	× 0 - 14	× 0 - 5	× 3 - 4	0	3	0	0	3	23	-20	4
光田寺1st	○ 14 - 0	-	○ 3 - 1	○ 13 - 0	3	0	0	9	30	1	29	1
ヴァーパル	○ 5 - 0	× 1 - 3	-	○ 6 - 0	2	1	0	6	12	3	9	2
チャンプ	○ 4 - 3	× 0 - 13	× 0 - 6	-	1	2	0	3	4	22	-18	3

予選Dブロック	リベロ イエロー	黒石FC2nd	AC弘前	FCバサラ	勝	負	分	勝ち点	得点	失点	得失点	順位
リベロ イエロー	-	○ 14 - 0	○ 3 - 2	○ 5 - 0	3	0	0	9	22	2	20	1
黒石FC2nd	× 0 - 14	-	× 0 - 14	× 1 - 2	0	3	0	0	1	30	-29	4
AC弘前	× 2 - 3	○ 14 - 0	-	○ 10 - 0	2	1	0	6	26	3	23	2
FCバサラ	× 0 - 5	○ 2 - 1	× 0 - 10	-	1	2	0	3	2	16	-14	3

U-9の部 大会2日目 (6月25日)



フレンドリーリーグ	Aブロック3位 平賀FC	Bブロック4位 致遠SSS	Cブロック3位 チャンプFC	Dブロック4位 黒石FC2nd
Aブロック3位 平賀FC	-	× 0 - 5	○ 3 - 2	○ 7 - 2
Bブロック4位 致遠SSS	○ 5 - 0	-	○ 6 - 0	○ 5 - 0
Cブロック3位 チャンプFC	× 2 - 3	× 0 - 6	-	○ 4 - 0
Dブロック4位 黒石FC2nd	× 2 - 7	× 0 - 5	× 0 - 4	-

フレンドリーリーグ	Aブロック4位 テルツォ	Bブロック3位 黒石FC1st	Cブロック4位 リベロブルー	Dブロック3位 FCバサラ
Aブロック4位 テルツォ	-	× 0 - 8	× 0 - 7	× 0 - 6
Bブロック3位 黒石FC1st	○ 8 - 0	-	○ 9 - 1	○ 5 - 0
Cブロック4位 リベロブルー	○ 7 - 0	× 1 - 9	-	× 0 - 6
Dブロック3位 FCバサラ	○ 6 - 0	○ 0 - 5	○ 6 - 0	-