

# 第30回 中弘南黒U-11フットサル大会 大会要項

平成29年2月11日  
弘前サッカー協会  
会長 廣谷 滋  
担当 南黒地区4種委員会

- 1, 主催 弘前サッカー協会
- 2, 主管 (一社)青森県サッカー協会中弘地区4種及び南黒地区4種委員会
- 3, 期日 平成29年 3月5日(日)
- 4, 会場 スポカルイン黒石
- 5, 参加資格 弘前サッカー協会に所属しているチームで、小学5年生以下の児童。  
ただし、女子単独チームに限っては、1歳上までのOA枠を採用する。  
スポーツ障害安全保険に加入していること。
- 6, 試合方法
  - ・今年度の各地区での成績により10チームずつの 카테고리分けをし、各カテゴリー、5チーム2ブロックの予選リーグを行う。
  - ・各リーグ1位と2位の4チームで決勝トーナメントを行う。
  - ・試合時間は7-2-7、決勝戦と3位決定戦10-3-10
  - ・勝負が決しない場合は、予選リーグは引き分け、決勝トーナメントは3分ハーフの延長戦を行う。決しない場合は、3人ずつのPK戦を行う。
  - ・予選リーグは勝ち点3、引き分け1、負け0点の勝ち点制で行う。①勝点、②得失点、③総得点、④PK戦(全試合終了後)
  - ・ベンチ入りのスタッフは、監督1名とコーチ2名までとする。
  - ・ファールの累積については、予選は前後半を通して5つまで(6つ目から)、決勝トーナメントは前半、後半に分けて4つまで(5つ目から)とする。
  - ・大会期間中に2回警告を受けたものは次の1試合に出場できない。  
また、退場を命じられた者は次の1試合に出場できない。
  - ・チーム関係者のベンチ外でのサイドコーチを禁ずる。
  - ・準備物:フットサル3号の試合球、オフィシャル機器は南黒地区4種委員会にて準備する。
- 7, 登録人数 参加人数は制限しない。自由な交代とする。
- 8, 参加料 **3,500円**
- 9, 組み合わせ・日程と審判の割り当て 別紙
- 10, 表彰 各カテゴリー 上位4チームを表彰する。
- 11, その他
  - ・8:00から**南黒地区チーム**にて会場準備を行います、参加をお願いします。
  - ・審判証の確認と監督会議  
カテゴリー2 … 8:10 カテゴリー1 … 12:00
  - ・試合時間は、一定の目安なので、適宜調整して進めるものとする。
  - ・各カテゴリーのアップは、第1試合試合開始の10分前までとする。
  - ・アップゾーンは、次に試合を行う4チームだけが使用できることとする。  
試合前後のミーティングとしての使用も禁ずる。
  - ・壁にボールをぶつける練習やアリーナ以外のアップは禁止です。
  - ・ユニホームは必ず2色持参し、対戦両チームにて話合いの上決定する。  
決めかねる場合は主審へ。また時間都合上、ビブスでの応急対応は認める。
  - ・選手、審判は室内用フットサルシューズを使用すること。
  - ・時間の都合上、ベンチへのあいさつは省略する。
  - ・ベンチは、若い番号が左、ベンチからピッチをみて右・左とする。
  - ・ハーフタイムで、ベンチは交代する。
  - ・決勝終了後閉会式を行う。上位4チームは参加すること。
  - ・**カテゴリー2優勝チームへはカテゴリー1への参戦権を与える。**
  - ・大会終了まで、**南黒の各チーム1名以上**は残って大会運営に協力すること。
  - ・ゴミは各チームで責任を持って持ち帰る。(最後に指導者の確認をお願いします)

12, 日程と審判の割り当て

		カテゴリー2											
		Aピッチ					Bピッチ						
		対戦カード		主審	副審	オフィシャル	対戦カード		主審	副審	オフィシャル		
予選リーグ	8:30	C1 尾上	1 - 0	C2 FC文京	C5 AC黒石	C4 千年	C3 テルツォ弘前	D1 黒石FC2nd	4 - 1	D2 弘前東	D5 附属	D4 U-SC藤崎	D3 岩木
	8:48	C3 テルツォ弘前	4 - 0	C4 千年	C1 尾上	C2 FC文京	C5 AC黒石	D3 岩木	0 - 4	D4 U-SC藤崎	D1 黒石FC2nd	D2 弘前東	D5 附属
	9:06	C1 尾上	0 - 1	C5 AC黒石	C3 テルツォ弘前	C4 千年	C2 FC文京	D1 黒石FC2nd	2 - 2	D5 附属	D3 岩木	D4 U-SC藤崎	D2 弘前東
	9:24	C2 FC文京	1 - 7	C3 テルツォ弘前	C1 尾上	C5 AC黒石	C4 千年	D2 弘前東	6 - 1	D3 岩木	D1 黒石FC2nd	D5 附属	D4 U-SC藤崎
	9:42	C4 千年	0 - 2	C5 AC黒石	C2 FC文京	C3 テルツォ弘前	C1 尾上	D4 U-SC藤崎	0 - 0	D5 附属	D2 弘前東	D3 岩木	D1 黒石FC2nd
	10:00	C1 尾上	0 - 5	C3 テルツォ弘前	C4 千年	C2 FC文京	C5 AC黒石	D1 黒石FC2nd	4 - 0	D3 岩木	D4 U-SC藤崎	D2 弘前東	D5 附属
	10:18	C2 FC文京	2 - 4	C4 千年	C5 AC黒石	C1 尾上	C3 テルツォ弘前	D2 弘前東	1 - 1	D4 U-SC藤崎	D5 附属	D1 黒石FC2nd	D3 岩木
	10:36	C3 テルツォ弘前	1 - 2	C5 AC黒石	C4 千年	C2 FC文京	C1 尾上	D3 岩木	1 - 3	D5 附属	D4 U-SC藤崎	D2 弘前東	D1 黒石FC2nd
	10:54	C1 尾上	5 - 1	C4 千年	C5 AC黒石	C3 テルツォ弘前	C2 FC文京	D1 黒石FC2nd	5 - 1	D4 U-SC藤崎	D5 附属	D3 岩木	D2 弘前東
11:12	C2 FC文京	0 - 4	C5 AC黒石	C3 テルツォ弘前	C1 尾上	C4 千年	D2 弘前東	1 - 1	D5 附属	D3 岩木	D1 黒石FC2nd	D4 U-SC藤崎	
準決勝	11:45	C1位 AC黒石	1 - 1	D2位 附属	花田	弘前東	南黒	C2位 テルツォ弘前	4 - 3	D1位 黒石FC2nd	岩木	千年	南黒
決勝・3決	12:10	附属	0 - 4	テルツォ弘前	佐藤	伊藤	南黒	AC黒石	0 - 4	黒石FC2nd	U-SC藤崎	尾上	南黒

**Cブロック**

	① 尾上	② FC文京	③ テルツォ弘前	④ 千年	⑤ AC黒石	勝点	得点 失点	得失差	順位
尾上		○	●	○	●	6	6 7	-1	3
FC文京	●		●	●	●	0	3 16	-13	5
テルツォ弘前	○	○		○	●	9	17 3	14	2
千年	●	○	●		●	3	5 13	-8	4
AC黒石	○	○	○	○		12	9 1	8	1

**Dブロック**

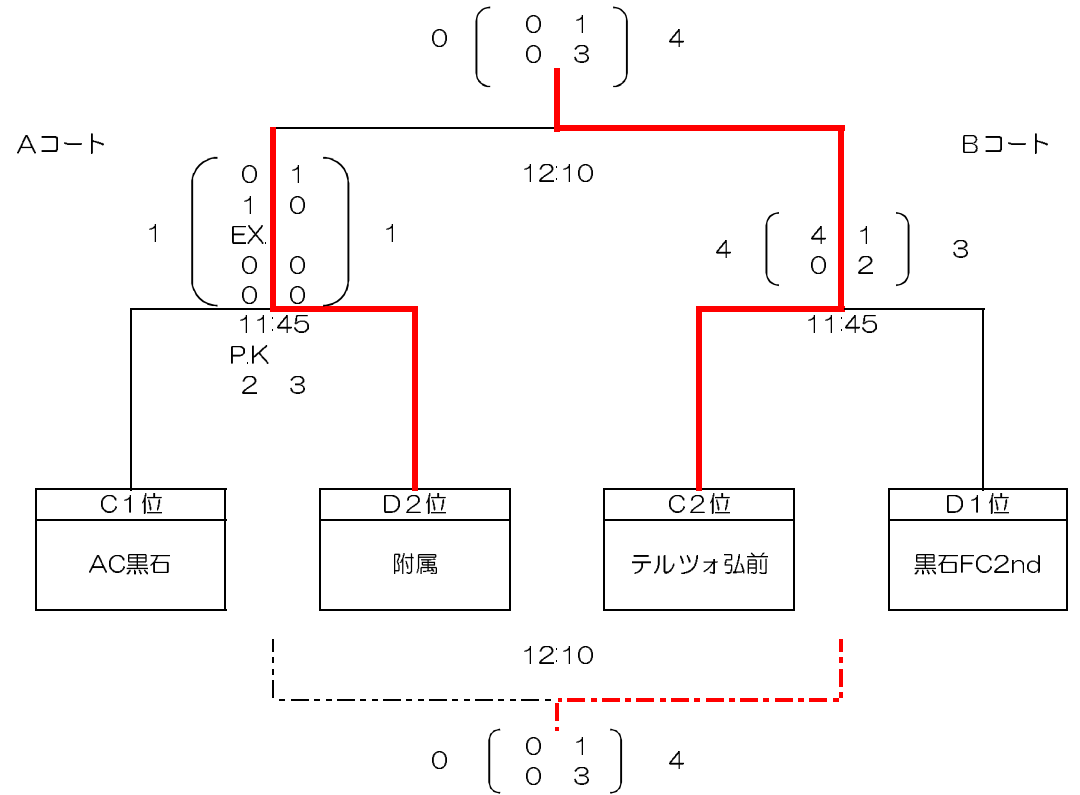
	① 黒石FC2nd	② 弘前東	③ 岩木	④ U-SC藤崎	⑤ 附属	勝点	得点 失点	得失差	順位
黒石FC2nd		○	○	○	△	10	15 4	11	1
弘前東	●		○	△	△	5	9 7	2	3
岩木	●	●		●	●	0	2 17	-15	5
U-SC藤崎	●	△	○		△	5	6 6	0	4
附属	△	△	○	△		6	6 4	2	2

優勝 **テルツォ弘前**

第三位 **黒石FC2nd**

準優勝 **附属**

第四位 **AC黒石**



12. 日程と審判の割り当て

		カテゴリー1										
		Aピッチ					Bピッチ					
		対戦カード		主審	副審	オフィシャル	対戦カード		主審	副審	オフィシャル	
予選リーグ	12:50	A1 リベロ津軽 0 - 6	A2 光田寺	A5 AC弘前	A4 FCバサラ	A3 ヴィパール	B1 チャンプ 4 - 0	B2 平賀FC	B5 テルツォ弘前	B4 黒石FC1st	B3 バスティオーネ	
	13:08	A3 ヴィパール 0 - 2	A4 FCバサラ	A1 リベロ津軽	A2 光田寺	A5 AC弘前	B3 バスティオーネ 1 - 1	B4 黒石FC1st	B1 チャンプ	B2 平賀FC	B5 テルツォ弘前	
	13:26	A1 リベロ津軽 0 - 5	A5 AC弘前	A3 ヴィパール	A4 FCバサラ	A2 光田寺	B1 チャンプ 7 - 0	B5 テルツォ弘前	B3 バスティオーネ	B4 黒石FC1st	B2 平賀FC	
	13:44	A2 光田寺 3 - 0	A3 ヴィパール	A1 リベロ津軽	A5 AC弘前	A4 FCバサラ	B2 平賀FC 1 - 0	B3 バスティオーネ	B1 チャンプ	B5 テルツォ弘前	B4 黒石FC1st	
	14:02	A4 FCバサラ 4 - 1	A5 AC弘前	A2 光田寺	A3 ヴィパール	A1 リベロ津軽	B4 黒石FC1st 5 - 0	B5 テルツォ弘前	B2 平賀FC	B3 バスティオーネ	B1 チャンプ	
	14:20	A1 リベロ津軽 0 - 6	A3 ヴィパール	A4 FCバサラ	A2 光田寺	A5 AC弘前	B1 チャンプ 5 - 1	B3 バスティオーネ	B4 黒石FC1st	B2 平賀FC	B5 テルツォ弘前	
	14:38	A2 光田寺 2 - 3	A4 FCバサラ	A5 AC弘前	A1 リベロ津軽	A3 ヴィパール	B2 平賀FC 1 - 2	B4 黒石FC1st	B5 テルツォ弘前	B1 チャンプ	B3 バスティオーネ	
	14:56	A3 ヴィパール 0 - 1	A5 AC弘前	A4 FCバサラ	A2 光田寺	A1 リベロ津軽	B3 バスティオーネ 4 - 1	B5 テルツォ弘前	B4 黒石FC1st	B2 平賀FC	B1 チャンプ	
	15:14	A1 リベロ津軽 0 - 3	A4 FCバサラ	A5 AC弘前	A3 ヴィパール	A2 光田寺	B1 チャンプ 1 - 0	B4 黒石FC1st	B5 テルツォ弘前	B3 バスティオーネ	B2 平賀FC	
15:32	A2 光田寺 1 - 1	A5 AC弘前	A3 ヴィパール	A1 リベロ津軽	A4 FCバサラ	B2 平賀FC 5 - 2	B5 テルツォ弘前	B3 バスティオーネ	B1 チャンプ	B4 黒石FC1st		
準決勝	16:00	A1位 FCバサラ 2 - 2	B2位 黒石FC1st	リベロ津軽	バスティオーネ	南黒	A2位 光田寺 1 - 6	B1位 チャンプ	成田	工藤	南黒	
決勝・3決	16:30	黒石FC1st 1 - 6	チャンプ	阿保	岩田	南黒	FCバサラ 10 - 1	光田寺	佐藤	西谷	南黒	

**Aブロック** ① ② ③ ④ ⑤

	リベロ津軽	光田寺	ヴィパール	FCバサラ	AC弘前	勝点	得点 失点	得失差	順位
リベロ津軽		●	●	●	●	0	0 20	-20	5
光田寺	○		○	●	△	7	12 4	8	2
ヴィパール	○	●		●	●	3	6 6	0	4
FCバサラ	○	○	○		○	12	12 3	9	1
AC弘前	○	△	○	●		7	8 5	3	3

**Bブロック** ① ② ③ ④ ⑤

	チャンプ	平賀FC	バスティオーネ	黒石FC1st	テルツォ弘前 カテゴリー2優勝チーム	勝点	得点 失点	得失差	順位
チャンプ		○	○	○	○	12	17 1	16	1
平賀FC	●		○	●	○	6	7 8	-1	3
バスティオーネ	●	●		△	○	4	6 8	-2	4
黒石FC1st	●	○	△		○	7	8 3	5	2
テルツォ弘前 カテゴリー2優勝チーム	●	●	●	●		0	3 21	-18	5

優勝 **チャンプ**

第三位 **FCバサラ**

準優勝 **黒石FC1st**

第四位 **光田寺**

